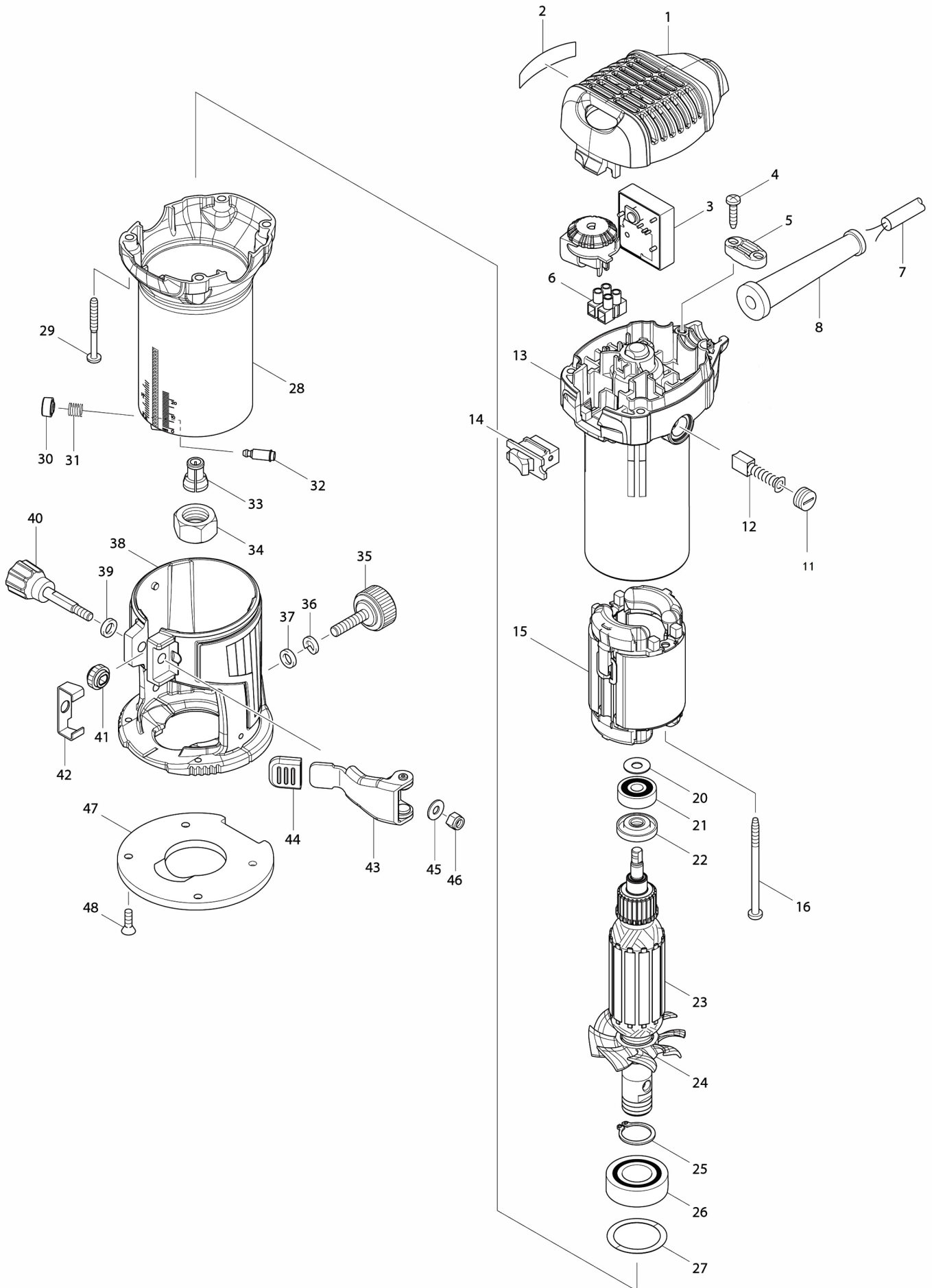


8793302



	description	popis	qty/ks	order No. / obj. číslo dílu	set order No. / obj. číslo sady
1	Top cover complete	Vrchní kryt	1		
2	Name plate	Štítek se značkou	1		
3	Contrller	Ovladač otáček	2		
4	Tapping Screw 4X18	Závitový šroub 4X18	1		
5	Strain Relief	Kabelová svorka	1		
6	Terminal Block 2P	Svorkovnice	1		
7	Cord	Kabel	1		
8	Cord Sleeve	Kabelová průchodka	1		
11	Carbon Brush Cover	Kryt uhlíkového kartáče	2		
12	Carbon Brush	Uhlíky	1		
13	Carbon Brush Holder	Držák uhlíkového kartáče	2		
14	Switch	Spínač	1		
15	Sator	Sator	1		
16	Tapping Screw 4X65	Závitový šroub 4X65	2		
20	Wave Washer 6	Vlnová podložka 6	1		
21	Ball Bearing	Kuličkové ložisko	1		
22	Resin Washer	Podložka	1		
23	Rotor	Rotor	1		
24	Fan	větrák	1		
25	Retaining Ring	Pojistný kroužek	1		
26	Ball Bearing	Kuličkové ložisko	1		
27	Wave Washer 26	Podložka 26	1		
28	Outer housing Complete	Vnější kryt	1		
29	Tapping Screw 4X40	Závitový šroub 4X40	4		
30	Push Button	Tlačítko	1		
31	Compression Spring 7	Tlaková pružina	1		
32	Pin 4	Kolík	1		
33	Collet cone 1/4	Kužel kleštiny 1/4"	1		
34	Collet Nut	Matice kleštiny	1		
35	Screw M6X25	Šroub M6X25	1		
36	Spring Washer 6	Pružinová podložka	1		
37	Flat Washer	Podložka	1		
38	Trimmer Base complete	Základna	1		
39	Flat Washer 6	Plochá podložka	1		
40	Thumb screw M5X35	Šroub M5x35	1		
41	Gear 16	Ozubené kolo	1		
42	Complete	Podložka	1		
43	Lock Lever complete	Páčka zámku	1		
44	Rubber Cap	Gumové víčko	1		
45	Plat Washer 5	Podložka	1		
46	Hex .Lock Nut M5-8	Šestihranná matice M5-8	1		
47	Base Protector	Základová deska	1		
48	Countersunk Head Screw	Šroub se zapuštěnou hlavou	4		